

Hoja de características del producto

Características

ZB4BD29

CABEZA SEL.2 POS.MANETA POTENCI



Principal

Gama de producto	Harmony XB4
Tipo de producto o componente	Cabeza para selector
Nombre corto del dispositivo	ZB4
Material del bisel	Metal cromado plateado
Diámetro de montaje	22 mm
Se vende en cantidades indivisibles	1
Tipo de cabeza	Estándar
Forma de la cabeza de señalización	Circular
Tipo de operador	Fijas
Perfil del operador	Negro Perilla rugosa
Información de posición del operador	2 posiciones de 90°

Complementario

Anchura global cad	29 mm
Altura global cad	29 mm
Profundidad global cad	44 mm
Peso del producto	0,043 kg
Resistencia a lavados de alta presión	7000000 Pa en 55 °C, distancia: 0,1 m
Durabilidad mecánica	1000000 ciclos
Código de composición eléctrica	C3 para <6 contactos uso Individual bloques en montaje frontal C4 para <6 contactos uso Individual y doble bloques en montaje frontal C5 para <5 contactos uso Individual bloques en montaje frontal C6 para <5 contactos uso Individual y doble bloques en montaje frontal C7 para <4 contactos uso Individual bloques en montaje frontal C8 para <4 contactos uso Individual y doble bloques en montaje frontal C11 para <3 contactos uso Individual bloques en montaje frontal C15 para <1 contactos uso Individual bloques en montaje frontal
Presentación del dispositivo	Elemento básico

Entorno

Tratamiento de protección	TC
Temperatura ambiente de almacenamiento	-40...70 °C
Temperatura ambiente de funcionamiento	-40...70 °C
Clase de protección contra descargas eléctricas	Clase I acorde a IEC 60536
Grado de protección IP	IP69 acorde a IEC 60529 IP69K
Grado de protección nema	NEMA 13 NEMA 4X
Grado de protección IK	IK06 acorde a IEC 50102
Normas	EN/IEC 60947-5-1 UL 508 EN/IEC 60947-5-5 EN/IEC 60947-5-4 EN/IEC 60947-1 CSA C22.2 No 14 JIS C8201-5-1 JIS C8201-1
Certificaciones de producto	LROS (Lloyds Register of Shipping) CSA RINA BV GL Registrado por UL DNV
Resistencia a las vibraciones	5 gn (f = 2...500 Hz) acorde a IEC 60068-2-6
Resistencia a los choques	30 gn (duración 18 ms) para aceleración de media onda sinusoidal acorde a IEC 60068-2-27 50 gn (duración 11 ms) para aceleración de media onda sinusoidal acorde a IEC 60068-2-27

Sostenibilidad de la oferta

Estado de oferta sostenible	Producto Green Premium
Reglamento REACH	Declaración de REACH
Conforme con REACH sin SVHC	Sí
Directiva RoHS UE	Cumplimiento proactivo (producto fuera del alcance de la normativa RoHS UE) Declaración RoHS UE
Sin metales pesados tóxicos	Sí
Sin mercurio	Sí
Información sobre exenciones de RoHS	Sí
Normativa de RoHS China	Declaración RoHS China
Comunicación ambiental	Perfil ambiental del producto
Perfil de circularidad	Información de fin de vida útil

Información Logística

País de Origen	ES
----------------	----

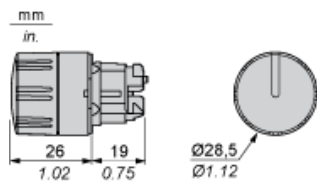
Garantía contractual

Periodo de garantía	18 months
---------------------	-----------

Hoja de características del producto ZB4BD29

Esquemas de dimensiones

Dimensiones

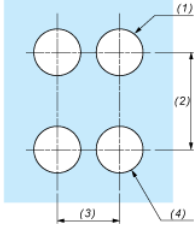
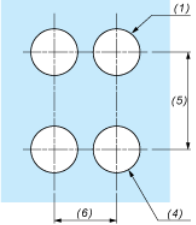


Hoja de características del producto

ZB4BD29

Montaje y aislamiento

Recorte de panel para pulsadores, conmutadores y luces de pilotos (orificios terminados, listos para la instalación)

Conexión mediante terminales con tornillo de presión, conectores enchufables o en placa de circuito impreso	Conexión mediante conectores Faston
	
<p>(1) Diámetro en soporte o panel terminado</p> <p>(2) 40 mm mín. (1.57 in mín.)</p> <p>(3) 30 mm mín. (1.18 in mín.)</p> <p>(4) Ø 22,5 mm (0.89 in) recomendado (Ø 22,3 mm $_{0}^{+0,4}$ (0.88 in $_{0}^{+0,016}$))</p> <p>(5) 45 mm mín. (1.78 in mín.)</p> <p>(6) 32 mm mín. (1.26 in mín.)</p>	

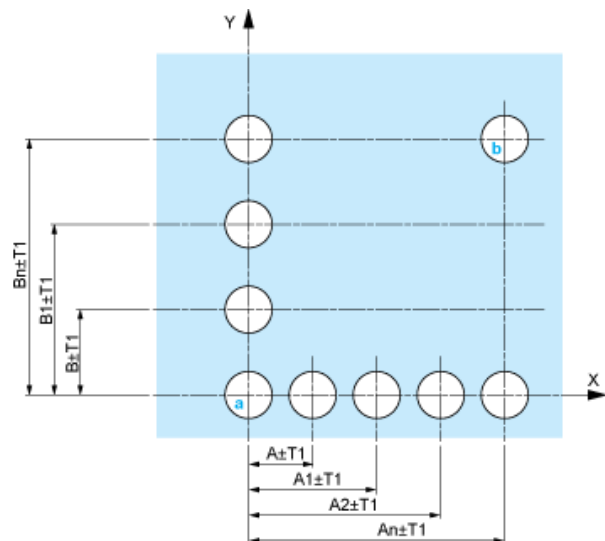
Hoja de características del producto

ZB4BD29

Montaje y aislamiento

Pulsadores, conmutadores y pilotos para conexión de placa de circuito impreso

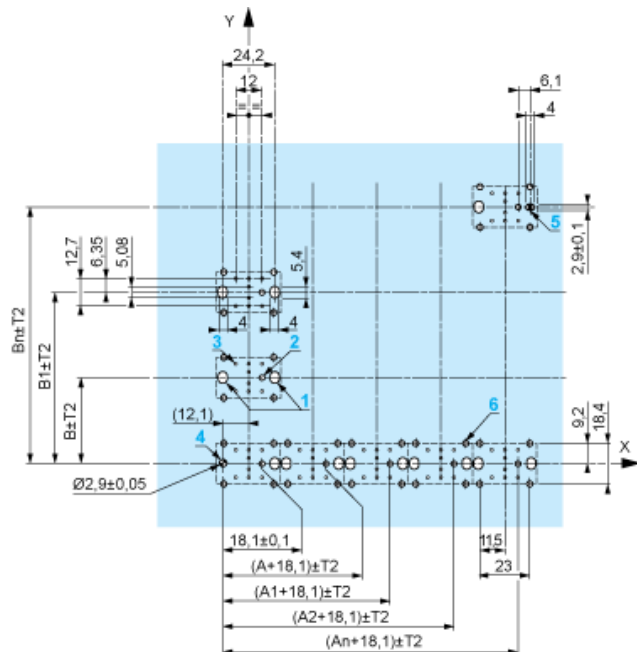
Troquelados del panel (vistos desde el lado del instalador)



- A: 30 mm mín. (1.18 in mín.)
- B: 40 mm mín. (1.57 in mín.)

Troquelados de la placa de circuito impreso (vistos desde el lado del bloque eléctrico)

Dimensiones en mm



- A: 30 mm mín.
- B: 40 mm mín.

Dimensiones en pulgadas



A: 1.18 in mín.
B: 1.57 in mín.

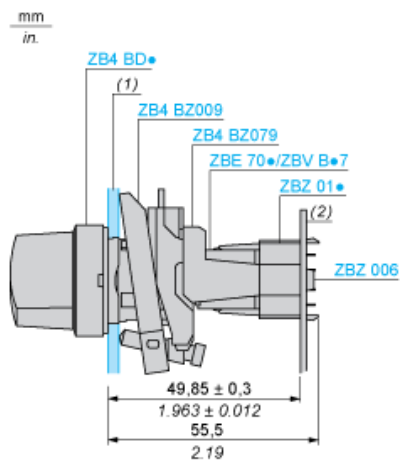
Tolerancias generales del panel y de la placa de circuito impreso

La tolerancia acumulada no puede ser superior a 0,3 mm (0.012 in): $T1 + T2 = 0,3 \text{ mm máx.}$

Precauciones para la instalación

- Grosor mínimo de la placa del circuito: 1,6 mm (0.06 in)
- Diámetro de troquelado: 22,4 mm \pm 0,1 (0.88 in \pm 0.004)
- Orientación del cuerpo/anillo de fijación ZB4 BZ009: $\pm 2^\circ 30'$ (sin incluir los troquelados marcados con a y b).
- Par de apriete de tornillos ZBZ 006: 0,6 N.m (5.3 lbf.in) máx.
- Dejar espacio para un anillo de fijación/pilar ZB4 BZ079 y los tornillos de fijación:
 - cada 90 mm (3.54 in) horizontalmente (X), y 120 mm (4.72 in) verticalmente (Y).
 - con cada cabeza de conmutador de selección (ZB4 BD•, ZB4 BJ•, ZB4 BG•).

Los centros de taladros marcados con a y b están diagonalmente opuestos y deben alinearse con los centros marcados con 4 y 5.



(1) Panel
(2) Placa de circuito impreso

Montaje del adaptador (socket) ZBZ 01•

- 1 2 orificios alargados para el tornillo ZBZ 006
- 2 1 orificio de $\varnothing 2,4 \text{ mm} \pm 0,05$ (0.09 in ± 0.002) para centrar el adaptador ZBZ 01•
- 3 8 orificios de $\varnothing 1,2 \text{ mm}$ (0.05 in)
- 4 1 orificio de $\varnothing 2,9 \text{ mm} \pm 0,05$ (0.11 in ± 0.002) para alinear la placa de circuito impreso (con troquelado marcado con a)
- 5 1 orificio alargado para alinear la placa de circuito impreso (con troquelado marcado con b)
- 6 4 orificios $\varnothing 2,4 \text{ mm}$ (0.09 in) para encliquetar el adaptador ZBZ 01•

Las dimensiones An + 18,1 corresponden a los orificios de $\varnothing 2,4 \text{ mm} \pm 0,05$ (0.09 in ± 0.002) para centrar el adaptador ZBZ 01•.

Hoja de características del producto ZB4BD29

Descripción técnica

Composición eléctrica correspondiente al código C3



Hoja de características del producto ZB4BD29

Descripción técnica

Composición eléctrica correspondiente al código C4



Hoja de características del producto ZB4BD29

Descripción técnica

Composición eléctrica correspondiente al código C5



Hoja de características del producto ZB4BD29

Descripción técnica

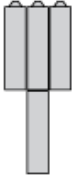
Composición eléctrica correspondiente al código C6



Hoja de características del producto ZB4BD29

Descripción técnica

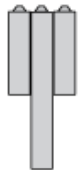
Composición eléctrica correspondiente al código C7



Hoja de características del producto ZB4BD29

Descripción técnica

Composición eléctrica correspondiente al código C8



Hoja de características del producto ZB4BD29

Descripción técnica

Composición eléctrica correspondiente a los códigos C9, C11, SF1 y SR1

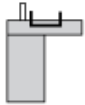


Hoja de características del producto ZB4BD29

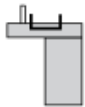
Descripción técnica

Composición eléctrica correspondiente al código C15

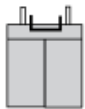
1 N/A



1 N/C



1 N/A + N/C o 1 N/A + N/A o 1 N/C + N/C



Hoja de características del producto

ZB4BD29

Descripción técnica

Leyenda

Contacto único



Contacto doble



Bloque luminoso



Ubicación posible



Hoja de características del producto

ZB4BD29

Descripción técnica

Secuencia de contactos instalados en el cuerpo de selector de 2 posiciones

Posición 315°



Pulsación	Posición	Parte superior			
		Parte inferior			
	Posición		Izquierda	Centro	Derecha
	Estado		0	0	0
Contactos	N/A		abierto	abierto	abierto
	N/C		cerrado	cerrado	cerrado

Posición 45°



Pulsación	Posición	Parte superior			
		Parte inferior			
	Posición		Izquierda	Centro	Derecha
	Estado		1	1	1
Contactos	N/A		cerrado	cerrado	cerrado
	N/C		abierto	abierto	abierto